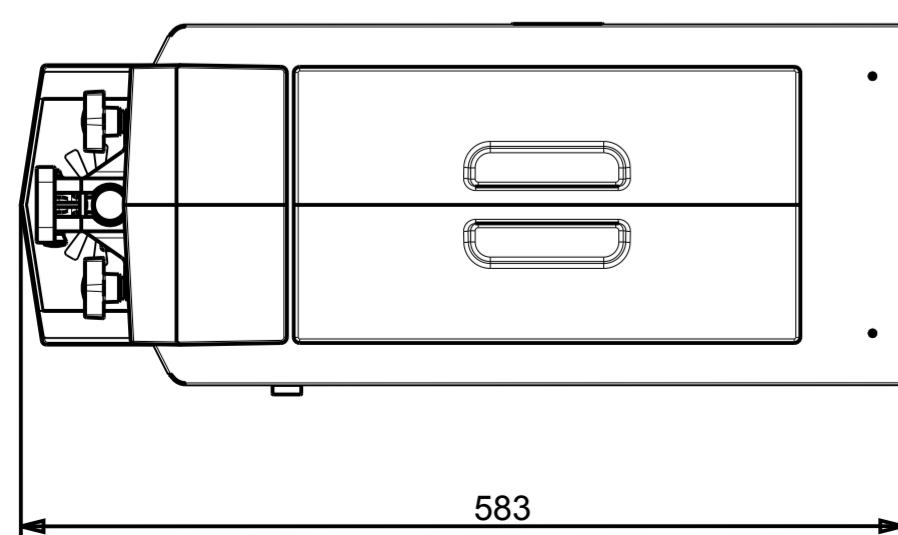
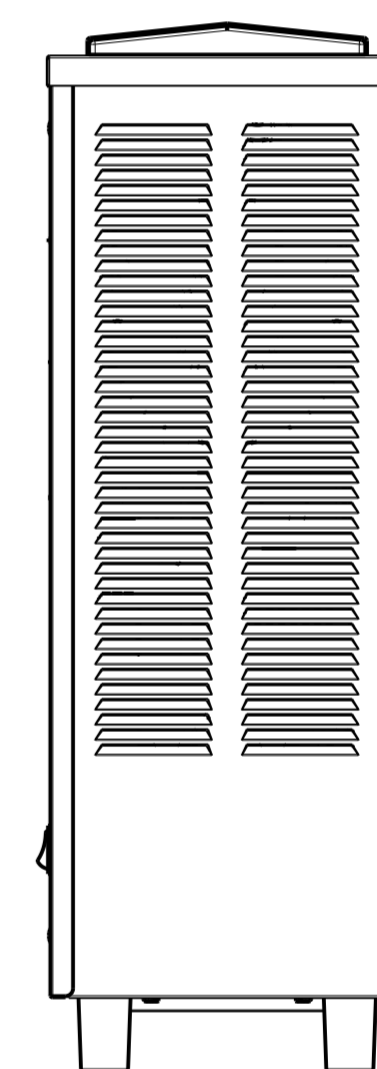
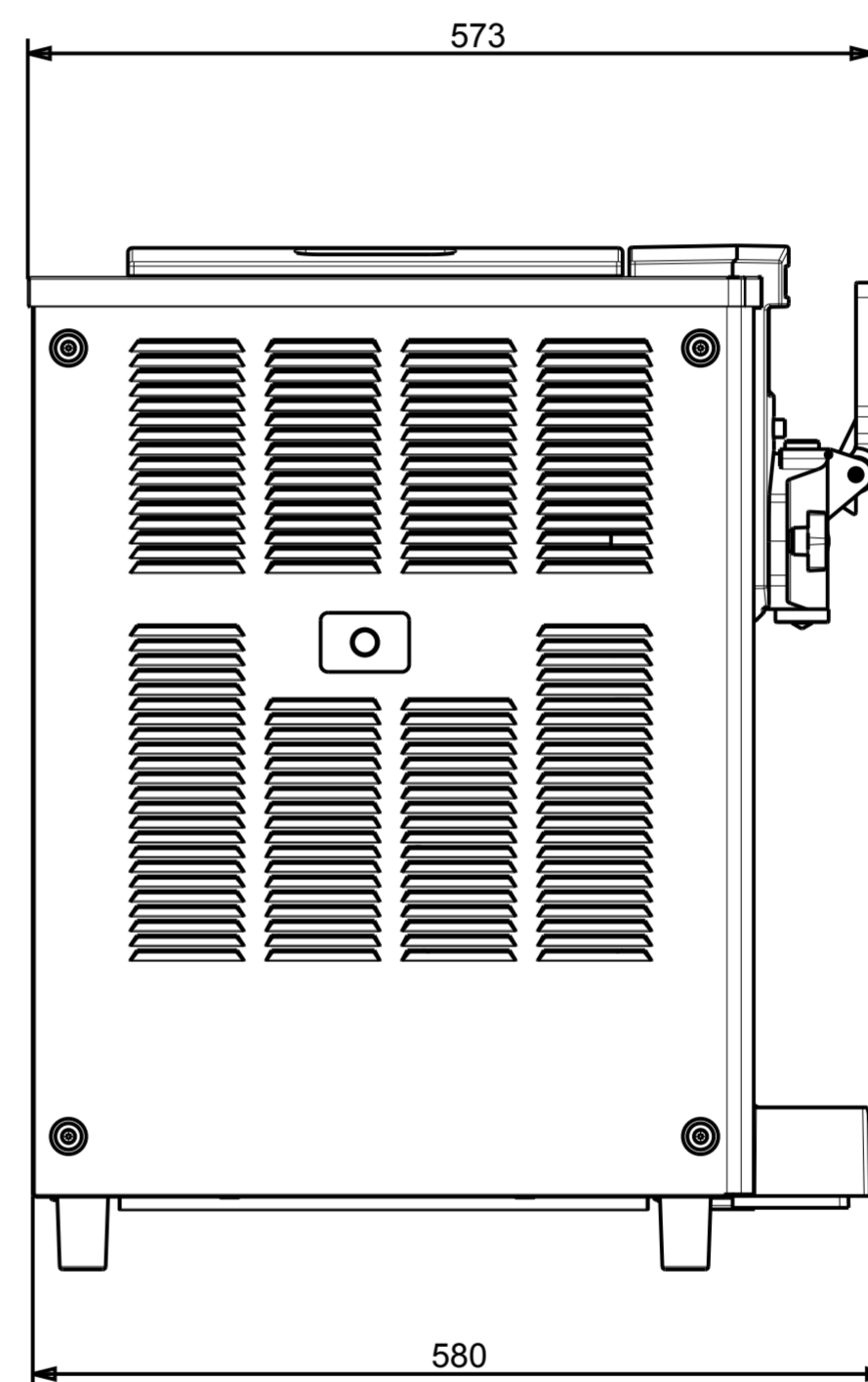
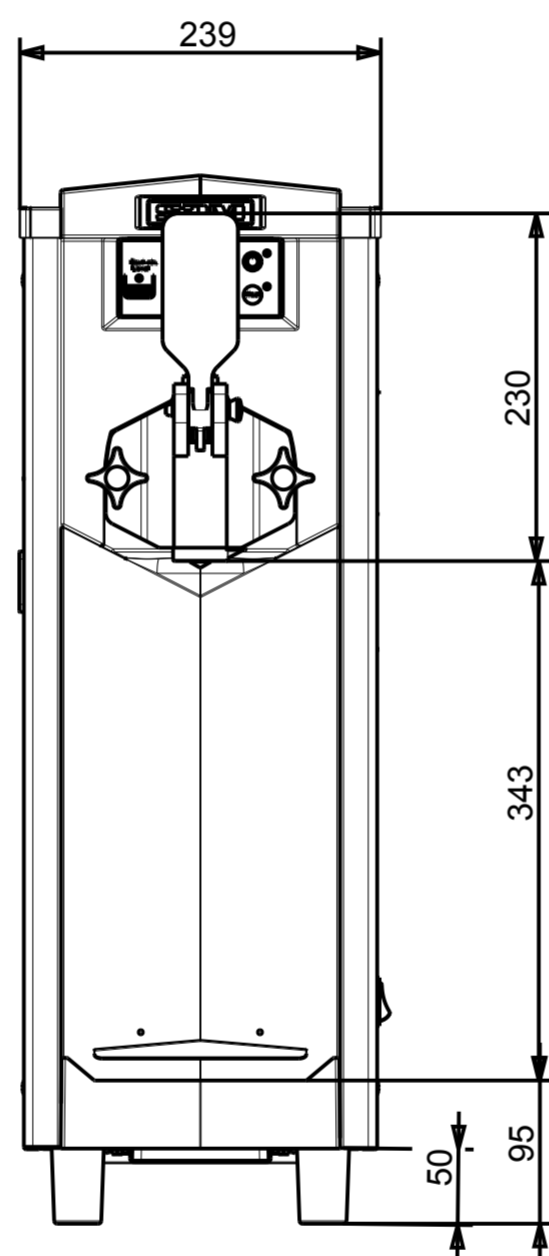
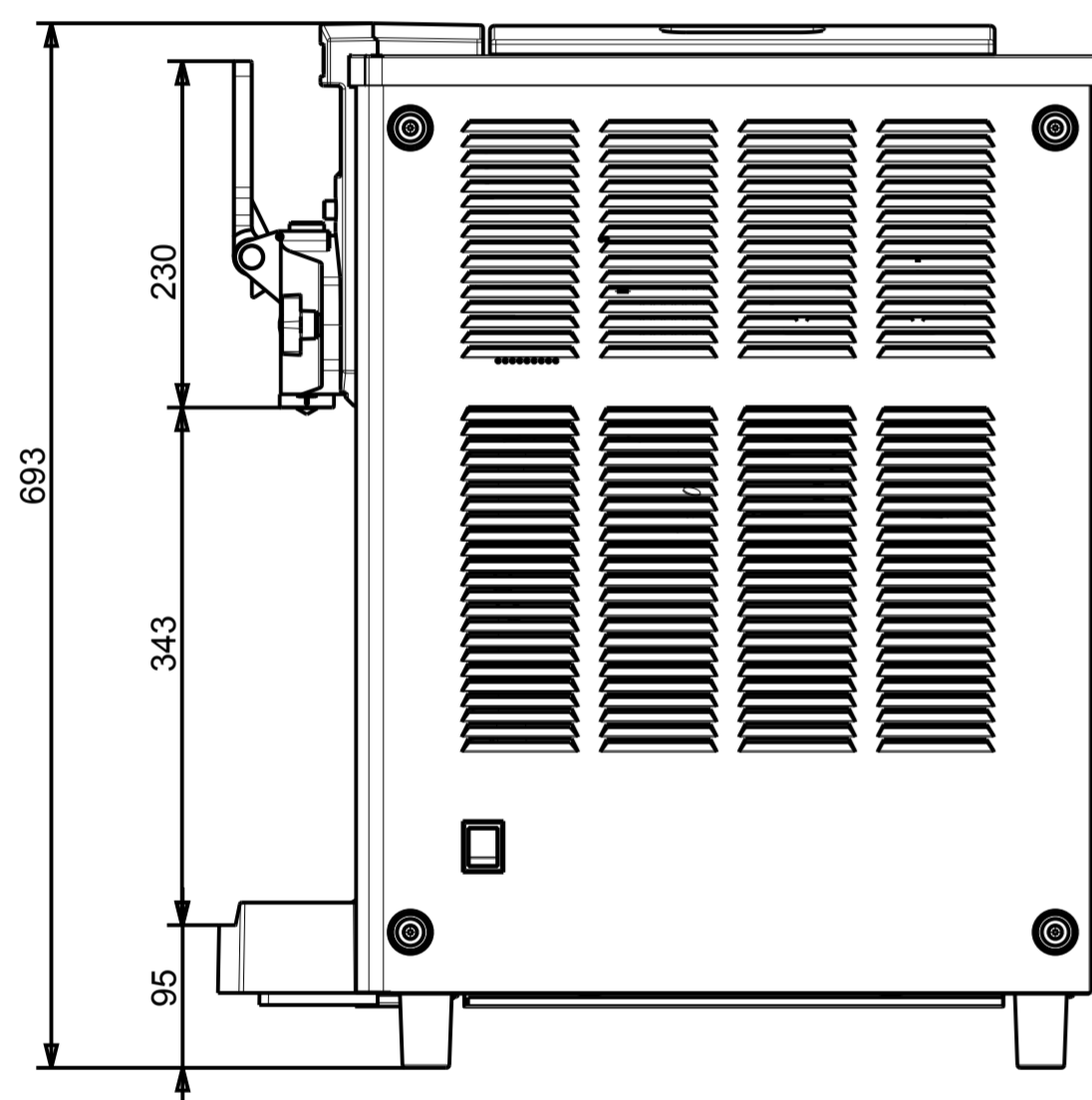


EI

EI



EI = INGRESSO ELETTRICO

K SOFT POMPA